



11 Условия транспортировки и хранения:

- 11.1 Транспортировка допускается любым видом крытого транспорта, обеспечивающего защиту упакованной продукции от механических повреждений, непосредственного воздействия атмосферных осадков и ударных нагрузок в соответствии с правилами перевозок грузов, действующих на транспорте данного вида.
- 11.2 Условия транспортирования в части воздействия механических факторов – группа С (средние) по ГОСТ 23216-78.
- 11.3 Условия хранения светильников должны соответствовать группе условий хранения 3 (Ж3) по ГОСТ 15150-69. Хранение осуществляется в упаковке изготовителя в закрытых помещениях с естественной вентиляцией при температуре от -50°C до +50°C и относительной влажности не более 98% при 35°C.

12 Утилизация:

- 12.1 Светодиодные светильники относятся к малоопасным твердым бытовым отходам. Изделия необходимо утилизировать путем передачи в специализированные организации по переработке вторичного сырья в соответствии с законодательством стран, где произведена покупка

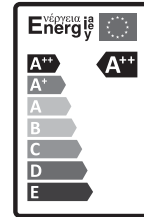
13 Гарантийные обязательства:

- 13.1 Гарантийный срок – 5 лет при соблюдении правил эксплуатации.
- 13.2 За неправильную транспортировку, хранение, монтаж и эксплуатацию изделия, изготовитель ответственность не несет.
- 13.3 При отсутствии номера партии, даты продажи, штампа торгующей организации, подписей продавца и покупателя на Гарантийном талоне, гарантийный срок исчисляется со дня изготовления изделия.
- 13.4 Номер партии и дата изготовления нанесены на корпус светильника в формате XX-YY.ZZZZ, где XX обозначает код завода-изготовителя, YY – месяц, ZZZZ – год.

14 Гарантийный талон:

- 14.1 Гарантийный талон действителен только при заполнении всех данных.

Номер партии и дата изготовления	Заполняется продавцом	см. на корпусе изделия
Дата продажи		дд/мм/ гggг
Адрес продавца		штамп магазина
Штамп продавца		подпись, штамп продавца
Покупатель		ФИО, подпись



RU Изготовитель: «ОПАЛТЕК (ГК) Лимитед». Флэт А, 9 Флор, Селвин Фэктори Билдинг, 404 Квун-Тонг роуд, Квун-Тонг, Коулун, Гонконг, Китай. Сделано в Китае.

Уполномоченная организация (Импортер): ООО «ВТЛ» 192102, г. Санкт-Петербург, ул. Бухарестская, д. 22, корп. 2, лит. Д, пом. 1-Н, офис 115

Гарантия: 5 лет
Дату изгот.: (см. на изделии).
Срок годности: не ограничен.

BY Вытвора: «ОПАЛТЕК (ГК) Лімітэд». Флэт А, 9 Флор, Сэлвін Фэктори Білдинг, 404 Квун-Тонг Роўд, Квун-Тонг, Коулун, Ганконг, Кітай.Зроблена ў Кітаі.

Упаўнаважаная арганізацыя (Імпартэр): ІП Кашкан Андрэй Алегавіч. 220025, г. Мінск, вул. Ясеніна д.34, кв. 25
Тэл: +375 (33) 366-33-70

Гарантыя: 5 гадоў.
Дату вырабу: (глядзі на вырабе).
Тэрмін прыдатнасці: не абмежаваны.



СВЕТИЛЬНИК СВЕТОДИОДНЫЙ ПАРКОВЫЙ СЕРИИ PGL 05

1 Назначение:

- 1.1 Светодиодный светильник серии **PGL 05** (далее светильник) предназначен для освещения городских парков, скверов, приусадебных территорий, садово-парковых и пешеходных зон, автостоянок, территорий перед торговыми комплексами и т.п.
- 1.2 Светильник рассчитан для работы от сети переменного тока ~160-265В/50-60Гц. В светильнике в качестве источника света используются светодиоды SMD2835.
- 1.3 Светильник производится в климатическом исполнении У1 по ГОСТ 15150-69, нижняя пороговая рабочая температура -40°C, верхняя +50°C. Ударопрочность IK07.
- 1.4 Светильник устанавливается на опору из несгораемого материала.
- 1.5 Светильники предназначены для монтажа на металлическую трубу диаметром до 60 мм. Рекомендуемая высота установки 4-6 метров.
- 1.6 Светильник соответствует классу защиты I от поражения электрическим током.

2 Преимущества:

- 2.1 Светильник имеет мгновенное включение, высокую цветопередачу.
- 2.2 Светильник имеет массивный корпус-радиатор.
- 2.3 Светильник отличается современным и компактным дизайном.
- 2.4 Светильник экономичен в эксплуатации.

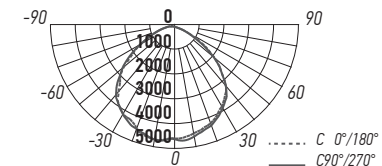
3 Сертификация

- 3.1 Продукция сертифицирована на соответствие требованиям: ТР ТС 004/2011 «О безопасности низковольтного оборудования», ТР ТС 020/2011 "Электромагнитная совместимость технических средств", ТР ЕАЭС 037/2016 "Об ограничении применения опасных веществ в изделиях электротехники и радиоэлектроники".

4 Особенности:

- 4.1 Тип светодиодного светильника PGL 05 – венчающий.

5 Кривые силы света:



БЛАГОДАРИМ ЗА ПОКУПКУ

<http://jazz-way.com>

6 Технические характеристики:

	PGL 05 60W 3000K BL IP65	PGL 05 60W 5000K BL IP65
Номинальная мощность, Вт	60	60
Диапазон рабочего напряжения, В	-160-265	-160-265
Номинальное напряжение, В	-230	-230
Потребляемый ток, А	0,23	0,23
Световой поток, Лм	7200	7200
Цветовая температура, К	3000	5000
Источник света, светодиоды LED	SMD 2835	SMD 2835
Количество светодиодов, шт	180	180
Индекс цветопередачи, Ra	>80	>80
Угол светораспределения, гр°	120°	120°
Тип кривой силы света	Д (косинусная)	Д (косинусная)
Тип светораспределения	круглосимметричная	круглосимметричная
Класс светораспределения	П (прямого света)	П (прямого света)
Коэффициент мощности	>0,90	>0,90
Коэффициент пульсации	<5%	<5%
Степень защиты	IP65	IP65
Класс защиты от поражения электрическим током	I	I
Класс энергетической эффективности	A++	A++
Климатическое исполнение	У1	У1
Диапазон рабочих температур, °С	-40°...+50°С	-40°...+50°С
Габаритные размеры DхН, мм	Ø382х117	Ø382х117
Посадочный размер d1, мм	60	60
Рекомендуемая высота установки, м	4-6	4-6
Вес нетто, кг	2,11	2,11
Цвет корпуса	черный	черный
Материал корпуса	литой алюминий	литой алюминий
Материал рассеивателя	закаленное стекло	закаленное стекло
Тип светильника	венчающий	венчающий
Срок службы, часов	50 000	50 000
Гарантия	5 лет	5 лет

Технические характеристики определённого артикула Изделия указаны на упаковке. Фирма производитель оставляет за собой право на внесение изменений в конструкцию, дизайн и комплектацию Изделия, не ухудшающих его технических и потребительских характеристик.

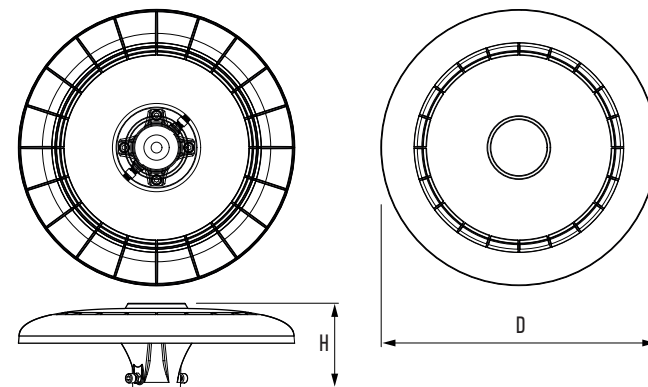


Рис. 1 Светильник PGL 05

7 Комплектность:

- | | |
|--|---|
| 7.1 Светильник PGL 05, шт. | 1 |
| 7.2 Технический паспорт и руководство по эксплуатации, шт. | 1 |
| 7.3 Упаковочная коробка, шт. | 1 |

8 Требования по технике безопасности:

- 8.1 Монтаж Изделия, устранение неисправностей, чистка производится только при отключении электропитания, квалифицированным специалистом.
 - 8.2 С целью исключения поражения электрическим током, Изделие должно быть заземлено.
 - 8.3 Использовать Изделие допускается только при указанном напряжении сети.
 - 8.4 Внешний гибкий кабель или шнур данного светильника не может быть заменен; если шнур окажется поврежден, то светильник должен быть утилизирован.
 - 8.5 Светильник ремонту не подлежит. При выходе из строя изделие утилизировать.
- ## 9 Подготовка Изделия к работе, установка, правила эксплуатации:
- 9.1 Распаковать Изделие, убедиться в его целостности и комплектации.
 - 9.2 Подключить к сети, соединив сетевые провода с соответствующими выводами Изделия.
 - 9.3 Установить Изделие на опору диаметром до 60 мм.
 - 9.4 Светильники подключаются к сети питания с использованием влагозащищенных клемм с IP65.
 - 9.5 В процессе эксплуатации, не реже двух раз в год, необходимы профилактический осмотр и чистка светильника. Чистка от загрязнений производится без использования агрессивных моющих средств и только при отключенном питании.
 - 9.6 Не допускается непрерывная работа Изделия более чем 20 часов в сутки.
 - 9.7 Светильник не диммируется.
 - 9.8 В случае ненадлежащего подключения Изделия к сетевым проводам, производитель не несёт ответственности за работоспособность Изделия.

10 Характерные неисправности и методы их устранения:

Неисправность	Вероятная причина	Метод устранения
При включении питания светильник не работает	Отсутствует напряжение в питающей сети	Проверьте уровень сетевого напряжения в питающей сети и, при необходимости, устраните неисправность
	Плохой контакт	Проверьте контакты в схеме подключения и устраните неисправность
	Поврежден питающий кабель	Проверьте целостность цепей и целостность изоляции
При отключенном электропитании светильник тускло мерцает	При подключении перепутаны фазный и нейтральный проводники	Проверьте схему подключения светильника, при необходимости, подключите провода правильно